

Drop-In Kylbrunn statisk. Drop-in. Öppen runt om. 3 GN (1/1).

Produkt # _____

Modell # _____

Namn # _____

SIS # _____

AIA # _____



341037 (D10C3)

Kylbrunn statisk. Drop-in.
Öppen runt om. 3 GN (1/1).

Kort specifikation

Pos.

Drop-in kylbrunn, statisk. Konstruerad för flush installation för förbättrad renhet och snyggare design. Designad för att servera mat i 3 GN (1/1)-kantiner med ett maxdjup på 200 mm. Livsmedel som läggs i vid rätt temperatur bibehåller sin kärntemperatur enligt Afnor-standarder.

Automatisk avfrostning. Digital kontroll med temperaturvisning med exakt justering (0,1 ° C). HACCP-kompatibla digitala kontroller med synliga larm. Brunn i 304 AISI rostfritt stål med rundade hörn för att underlätta rengöring. Brunnen är också utrustad med ett dräneringshål. Utmärkt isolering vilket minskar energiförlusten. R290 köldmedia (GWP = 3) för att minska miljöpåverkan och öka kyleffektiviteten.

Huvudfunktioner

- CB- och CE-certifierade.
- Konstruerad för flush installation för förbättrad renhet och snyggare design.
- För servering av mat i GN (1/1)-kantiner.
- Lämplig för GN (1/1)-kantiner med ett maxdjup på 200 mm.
- Temperaturdisplay med exakt justering (0,1 ° C).
- HACCP-kompatibla digitala kontroller med synliga larm.
- Tillgängliga storlekar: 1, 2, 3, 4, 5, 6 GN(1/1)-kantiner.
- Livsmedel som läggs i vid rätt temperatur bibehåller sin kärntemperatur enligt Afnor-standarder.
- Automatisk avfrostning.
- Modell med centralkyla finns tillgänglig.

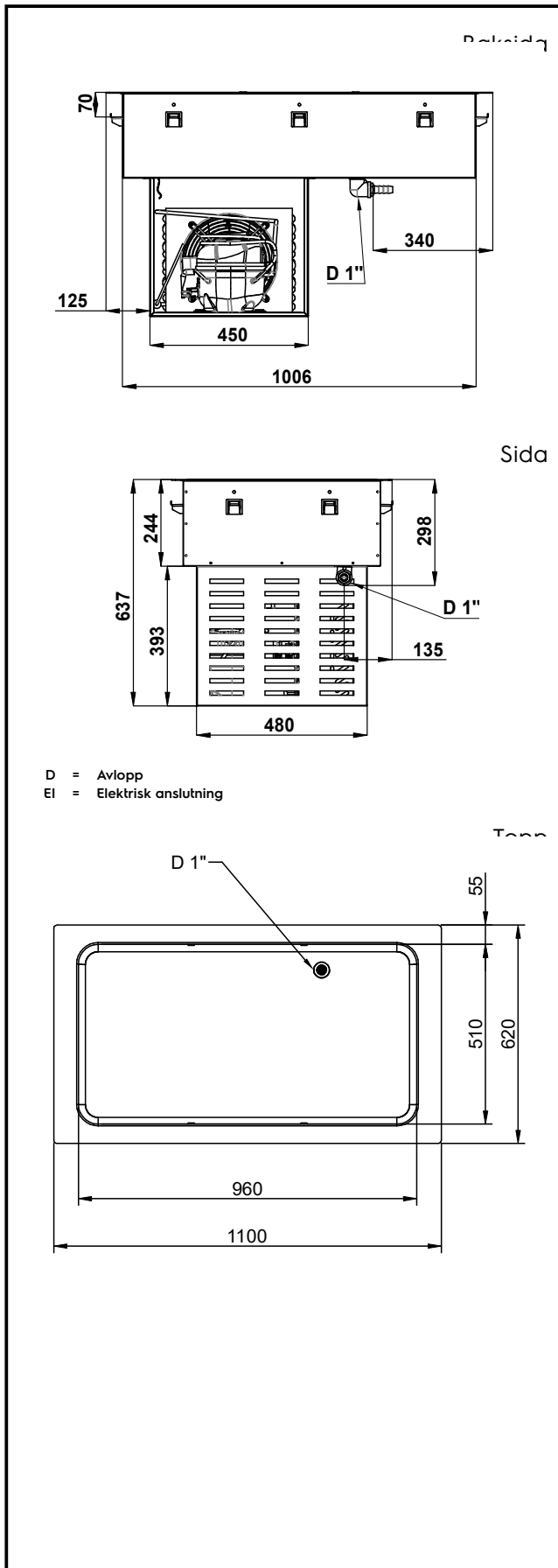
Konstruktion

- Brunnens botten är lutande för att underlätta vattentömning.
- Med dräneringshål.
- Digital styrning med temperaturdisplay.
- IPx2 intyg för vattentålighet.
- Basen är utrustad med kopparrör för att säkerställa effektiv kylning. Med detta system kommer luften i kontakt med de kalla ytorna och svalnar.

Hållbarhet



- Köldmedium R290 för lägre miljöpåverkan (GWP=3) - CFC och HCFC fri.
- Utmärkt isolering vilket minskar energiförlusten.



Elektricitet

Spänning:

341037 (D10C3)

220-240 V/1N ph/50 Hz

Effekt, max:

0.54 kW

Vatten

Storlek vattenavlopp:

1"

Viktig information

Ytermått, bredd

1100 mm

Ytermått, djup

620 mm

Ytermått, höjd

595 mm

Nettovikt:

48.9 kg

Fraktvikt:

71.9 kg

Frakthöjd:

870 mm

Fraktbredd:

660 mm

Fraktdjup:

1140 mm

Fraktvolym:

0.65 m³

Topptemperaturen:

-15 / 0 °C

Kyldata

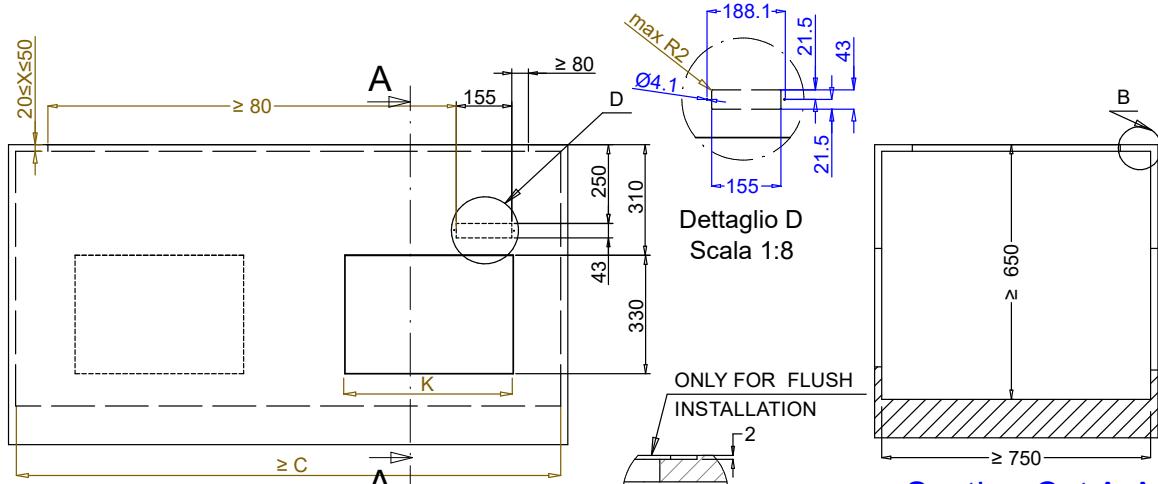
Köldmedium:

R290

Hållbarhetsdata

Ljudnivå:

56 dBA

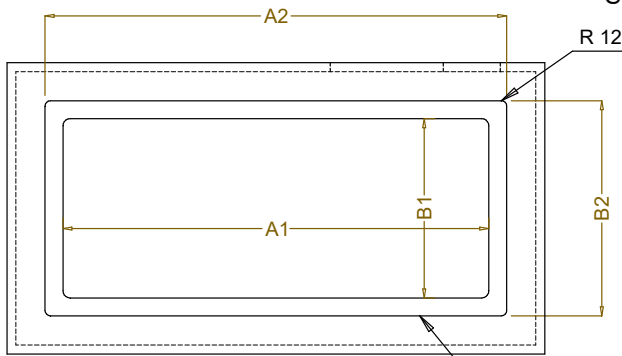


Front view
Scala: 1:20

Dettaglio D
Scala 1:8

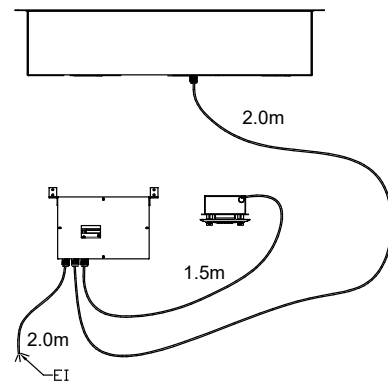
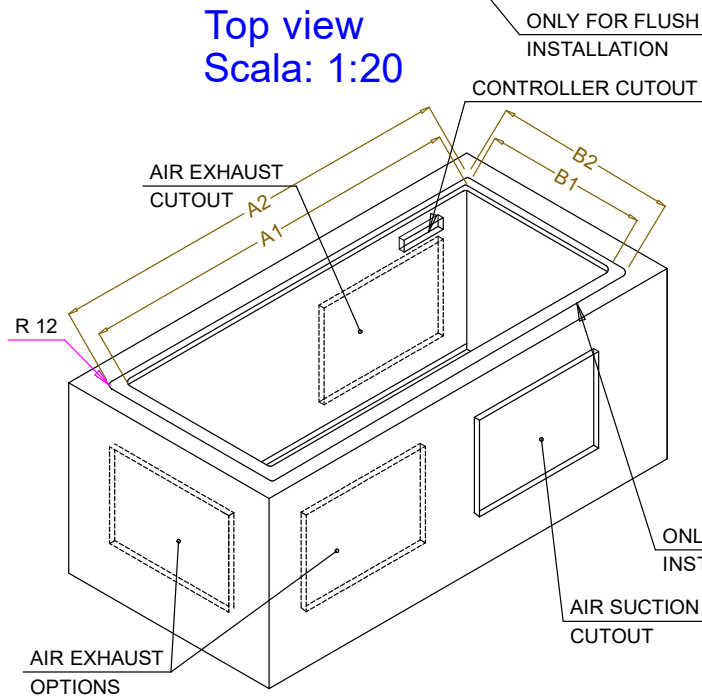
Section Cut A-A
Scala: 1:20

Dettaglio B
Scala 1:1



Top view
Scala: 1:20

CAPACITY	CUTOUT		LOWERING FOR FLUSH INSTALLATION		C	K
	A1	B1	A2	B2		
1GN	380	580	454	624	560	380
2GN	700		774		880	
3GN	1030		1104		1200	
4GN	1350	1424	1530	470		
5GN	1670	1744	1850			
6GN	2000	2074	2180			



595T01S00 - COLD STATIC WELL